

SERIE HERION 98015

Valvole ad otturatore ad azionamento diretto con interfaccia NAMUR

3/2 - Filettatura interna G1/2, 1/2 NPT o flangiate



Principali applicazioni: attuatori azionamento unico
 TÜV-approvazione si basa sulla pubblicazione IEC 61 508, DIN V 19 251
 Valvole per sistemi di sicurezza a SIL 4 o AK 7
 Add-on manuale o finecorsa induttivo
 Solenoidi applicabili alla classe di protezione EEx me, EEx md, XP (Div 1) per le zone 1, 2 (gas), 21, 22 (polveri)
 ATEX cat. II 2GD
 Posizione di riposo in caso di assenza di alimentazione elettrica garantita da una molla di riposizionamento
 Adatto per installazione esterna, se attrezzate

DATI TECNICI

Fluido:
 Filtrata, non-lubrificata e aria compressa secca, aria strumento, azoto e / o altri non infiammabile neutro, asciutto fluidi (liquidi e fluidi aggressivi su richiesta)

Operazione:
 Solenoide, direttamente controllato

Direzione del flusso:
 Opzionale

Connessione:
 G1/2, 1/2 NPT, interfaccia NAMUR

Orifizio:
 ND 8

Portata:
 1000 l/min

Pressione di esercizio:
 0 ... 10 bar

Portata:
 1000 l/min

Range di temperatura:
 Fluido: -40°C ... +80°C, SNBR Special Perbunan)
 Ambiente: -40°C ... +80°C (dipende dal solenoide)

Montaggio:
 Opzionale, preferibilmente verticale

MATERIALI

Corpo: acciaio inox 1.4404/316, ottone 2,0401,
 Alluminio anodizzato 3,0615
 Guarnizione sede: SNBR (Perbunan speciale)
 Parti interne: acciaio inox, ottone
 Proteggere tutte le connessioni contro la penetrazione di umidità
 Seguire le istruzioni di montaggio e di funzionamento 7503476

3/2 Valvole

Simbolo	Connessione 1, 3	Connessione 2, (3)	Pressione di esercizio (bar)	Material	Disegno no.	MODELLI
	G1/4, G1/2	NAMUR, G1/4	0 - 10 bar	Alluminio	1	9801505xxxx*****
	G1/2	G1/2	0 - 10 bar	Acciaio inox	2	9801755xxxx*****
	G1/2	G1/2	0 - 10 bar	Ottone	2	9801655xxxx*****

xxxx Inserire codice bobina dalla tabella di fronte ***** Inserire codici tensione dalla tabella di fronte.

OPZIONI SELEZIONE





Material	Sostituire	Tensione	Sostituire
Alluminio	5	12V d.c.	02400
Ottone	6	230V a.c.	23050
Acciaio inox	7		

Solenoido	Sostituire
Vedi tabella sottostante	4

Connessione	Sostituire
NAMUR, G1/4	0
NAMUR, 1/4 NPT	1
G1/2	5
1/2 NPT	6

9801 ★★5.★★★★.★★★★.★★

Attuatori a solenoide

	Assorbimento 24V DC (W)	230V AC (VA)	Corrente richiesta 24V DC (mA)	230V AC (mA)	Classe di protezione	Temperatura ambiente / fluido °C	Collegamento elettrico	Disegno no.	Schema di circuito bobina no.	Codice bobina
	16,9	-	703	-	IP00 senza connettore ^{*5)} IP65 con connettore ^{*5)}	-25 ... +60	DIN EN175W301-803 Forma A	3	1	0800 ^{*7)}
	-	17,3	-	75	IP00 senza connettore ^{*5)} IP65 con connettore ^{*5)}	-25 ... +60	DIN EN175W301-803 Forma A	4	6	3803 ^{*7)}
	8,9	-	369	-	EEx me II T4/T5 ^{*2)} IP66 T130°C	-40 ... +65/55	M20x1,5 ^{*6)}	5	4	4270 ^{*8)}
	-	10	-	43	EEx me II T4/T5 ^{*2)} IP66 T130°C	-40 ... +65/55	M20x1,5 ^{*6)}	5	7	4271 ^{*8)}
	8,9	-	369	-	EEx md IIC T4/T6 ^{*3)} EEx me IIC TT4/T6 ^{*3)} IP66 T130°C	-40 ... +65/55	1/2 NPT ^{*6)}	6	4	4670 ^{*8)}
	-	10	-	43	EEx md IIC T4/T6 ^{*3)} EEx me IIC TT4/T6 ^{*3)} IP66 T130°C	-40 ... +65/55	1/2 NPT ^{*6)}	6	7	4671 ^{*8)}
	8,9	-	369	-	EEx md IIC T4/T6 ^{*3)} EEx me IIC TT4/T6 ^{*3)} IP66 T130°C	-40 ... +65/55	M20x1,5 ^{*6)}	6	4	4672 ^{*8)}
	-	10	-	43	EEx md IIC T4/T6 ^{*3)} EEx me IIC TT4/T6 ^{*3)} IP66 T130°C	-40 ... +65/55	M20x1,5 ^{*6)}	6	7	4673 ^{*8)}
Acciaio inox	8,9	-	369	-	Ex mb d IIC T4/T6 bzw.	Kat. II 2G (gas) -40 ... +50 (T4) -40 ... +40 (T6)	M20x1,5 ^{*6)}	7	12	4872
	-	10	-	43	Ex mb e II T4/T6 Ex mbD 21 tDA21 IP66 T100°C ^{*1)}	Kat. II 2D (dust) T100°C	M20x1,5 ^{*6)}	7	7	4873
	13,6	-	566	-	XP NEMA ^{*4)} 4, 4X, 6, 6P, 7, 9	-20 ... +60	Cavi volanti 450 mm long	8	1	3826
	-	15,7	-	68	XP NEMA ^{*4)} 4, 4X, 6, 6P, 7, 9	-20 ... +60	Cavi volanti 450 mm long	8	5	3827

Tensioni standard 24V DC, 230V AC. Altre tensioni su richiesta
Design acc. to VDE 0580, EN 50014/50028. 100% duty cycle

^{*2)} Categoria II 2 GD, EC-Type-Examination-Certificate KEMA 98 ATEX 4452 X

^{*3)} Categoria II 2 GD, EC-Type-Examination-Certificate PTB 02 ATEX 2085 X.

^{*4)} CSA-LR 57643-6, FM approvato, per luoghi pericolosi: Divisione 1 e 2, classe I, II, III.

^{*5)} Connettore richiesto: Tipo 0570275

^{*6)} Pressacavo non è incluso nella consegna






^{*7)} IP65 secondo DIN 40050/IEC 529 e DIN EN 600068-2-38

^{*8)} Questo solenoide è un fusibile con un rating appropriate

SERIE HERION 98015 Valvole ad otturatore ad azionamento diretto con interfaccia NAMUR

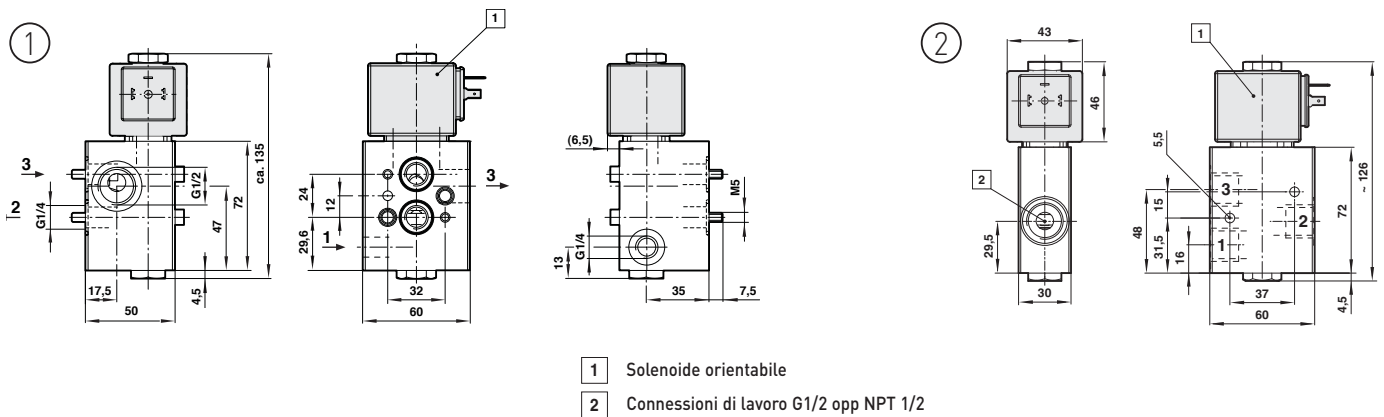
3/2 - Filettatura interna G1/2, 1/2 NPT o flangiate

ACCESSORI

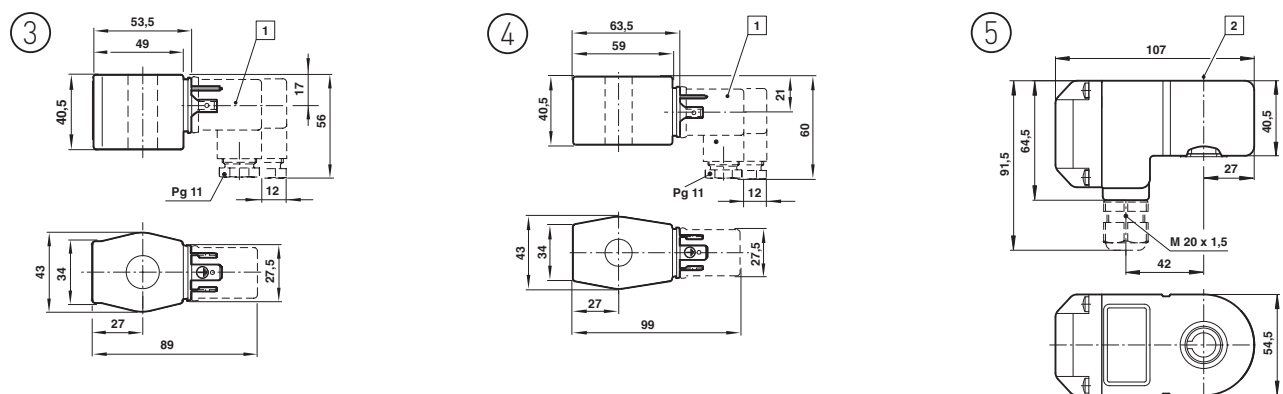
Silenziatore	Passacavo	Connettori	Piastra di adattamento	Cursore
				
0014800 (G1/2) *1)	0588819 EEx e (per solenoide 42xx / 46xx M20 x 1,5)	0570275	0612790 piastra singola connessione	0540593
	0588851 EEx d (per solenoide 46xx M20 x 1,5)	0663303 con ponte raddrizzatore	0612791 NAMUR Rib in combinazione con 0612790 (alluminio)	
	0588925 EEx d, EEx e (per solenoide 46xx 1/2-14 NPT)			
	0589387 II 2 G/D EEx d IIC (per solenoide 48xx M20x1,5; Ø 10 ... 14 mm)			
	0589385 II 2 G/D EEx e II (per solenoide 48xx M20x1,5; Ø 9 ... 13 mm)			

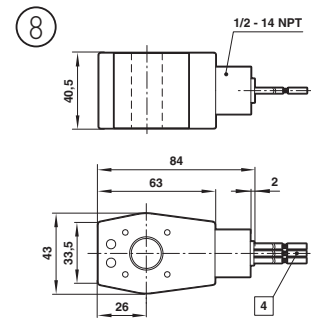
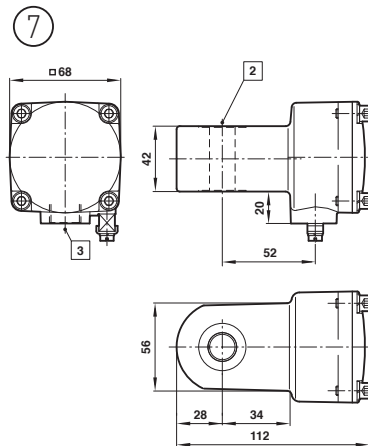
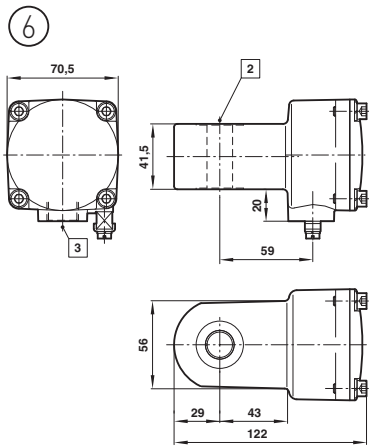
*1) Per uso indoor

Dimensioni valvola



DIMENSIONI DELLE BOBINE

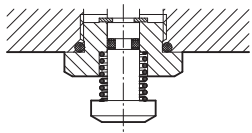




- 1 Connettore può essere indicizzati da 4x90°
- 2 Ø16 o 13 (con tubo spacer)
- 3 M20 x 1,5 o 1/2 - 14 NPT
- 4 Cavi volanti AWG 18 (450 mm di lunghezza)

Comando manuale aggiuntivo

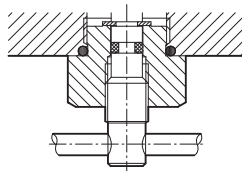
Tipo: 0600205



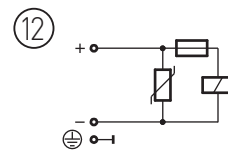
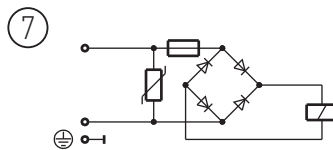
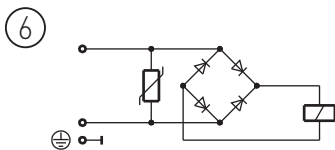
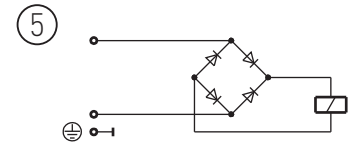
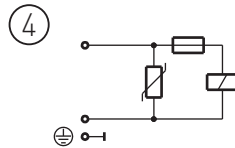
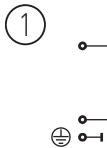
Nota: il comando manuale aggiuntivo per valvole NAMUR fornito solo su commissione e per test

Bistabile

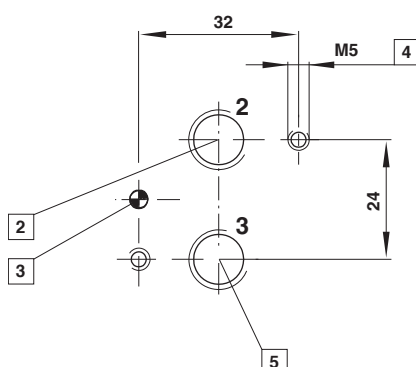
Tipo: 0601765



Schemi di circuito



Foratura di montaggio NAMUR



- 2 Connessione 2 (A)
- 3 Pin di riferimento
- 4 M5 (10 mm di profondità)
- 5 Connessione 3 (R)